

## Informations générales

### Responsables

**Pascal Venet**  
[pascal.venet@univ-lyon1.fr](mailto:pascal.venet@univ-lyon1.fr)  
04 72 43 10 16  
**Eric Zamaï**  
[eric.zamai@insa-lyon.fr](mailto:eric.zamai@insa-lyon.fr)  
06 87 02 33 16

### Personnels impliqués

11 permanents, 15 doctorants, 3 post-doctorants, 1 chercheur associé

## Objectif scientifique

### Description

Notre objectif principal est d'améliorer la sûreté de fonctionnement (fiabilité, maintenabilité, disponibilité, sécurité) des composants et systèmes.

### Mots-clefs

Systèmes de stockage de l'énergie, semiconducteurs de puissance, composants passifs, entraînements électriques

Mécanismes et modes de défaillance, analyses du vieillissement

Surveillance de l'état de santé, maintenance prédictive, diagnostic, pronostic, reconfiguration, conception sûre, détection et prévention de cyber-attaque

### Lien avec les objectifs de développement durable



## Collaborations principales

**Collaborations industrielles** : DGA, EVE System, Infineon, IRT Saint Exupery, Mob-Energy, Nawa Technologies, Safran, Schneider

Electric, Siemens Industry Software, ST Microelectronics, Supergrid Institute, Vossloh Cogifer...

**Collaborations nationales institutionnelles** : ERC GEST, FCLab, L2EP, LEPMI, LICIT-Eco7, IFPEN, LIST3N, MEGEVH, Université Gustave Eiffel...

**Collaborations internationales institutionnelles** : Abu Dhabi (Emirats Arabes Unis), Eindhoven University of Technology (Pays-Bas), Higher Colleges of Technology INSAT (Tunisie), Université de Biskra, (Algérie), Technische Universität Chemnitz (Allemagne), Universitat Politècnica de València (Espagne)...

## Activités de recherche

### Analyse du vieillissement et estimation de la durée de vie des composants et systèmes :

- Modélisation et analyse multiphysique des composants durant leur durée de vie
  - Batteries et supercondensateurs
  - Composants passifs et actifs
  - Entraînements électriques
- Prévention et Détection de la malveillance

### Méthodes de diagnostic et de pronostic :

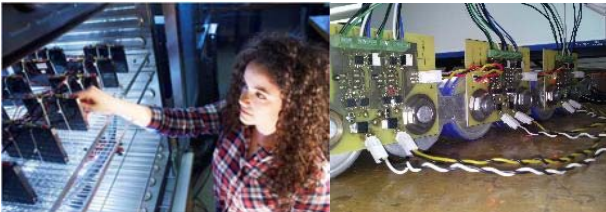
- Surveillance de l'état de santé
  - Signatures pour la détection et l'identification des défaillances,
  - Méthode de classification des défauts
- Pronostic de défaillance et maintenance prédictive

### Pilotage et Supervision de systèmes cyber-physiques en contexte incertain :

- Conception sûre
  - Tolérance aux fautes
  - Prévention de cyber-attaques
- Pilotage dynamique
  - Prédiction, détection et réaction sur cyber-attaques
  - Reconfiguration sur défaillance

## Exemples d'études

**Estimation de durée de vie restante des systèmes de stockage d'énergie & réalisation du premier circuit d'équilibrage permettant d'améliorer leur durée de vie**

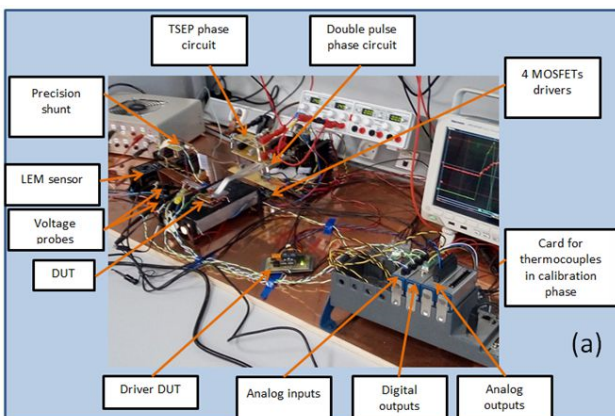


*Vieillesse accélérée de systèmes de stockage & Circuit d'équilibrage améliorant leur durée de vie*

E Redondo-Iglesias, P Venet, S Pelissier, "Modelling lithium-ion battery ageing in electric vehicle applications—calendar and cycling ageing combination effects", Batteries 2020, 6(1), 14 (hal-02617259)

N El Ghossein, A Sari, P Venet, S Genies, P Azaïs, "Post-Mortem Analysis of Lithium-Ion Capacitors after Accelerated Aging Tests", Journal of Energy Storage Volume 33, January 2021 (hal-03492896)

**Méthodes de diagnostic et de pronostic appliquées aux roulements à billes et composants d'électronique de puissance**



*Banc de vieillissement pour SiC-MOSFET*

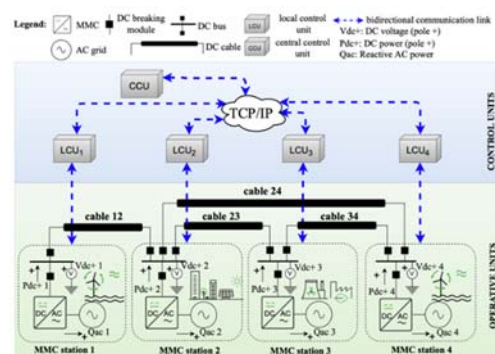
E. G. Strangas, G. Clerc, H. Razik, A. Soualhi, "Fault diagnosis, prognosis, and reliability for electrical machines and drives." Wiley-IEEE Press, (hal-03319428)



*Surveillance et vieillissement accéléré d'actionneurs*

Zamudio-Ramirez, R. A. Osornio-Rios, J. A. Antonino-Daviu, H. Razik and R. d. J. Romero-Troncoso, "Magnetic Flux Analysis for the Condition Monitoring of Electric Machines: A Review," IEEE Transactions on Industrial Informatics, vol. 18, no. 5, May 2022, (hal-03189653).

**Pilotage et Supervision de systèmes cyber-physiques en contexte incertain et cyber-attaques**



*Contrôle par supervision distribuée d'un réseau HVDC (Supergrid)*

L. Molina-Barros, M. Romero-Rodriguez, L. Piétrac, E. Dumitrescu, "Supervisory control of post-fault restoration schemes in reconfigurable HVDC grids", IEEE EPE'21, ECCE Europe, 2021



*Développement de cyber-attaques sur banc d'essais*

C. Escudero, P. Massioni, E. Zamaï, B. Raison, "Analysis, prevention, and feasibility assessment of stealthy ageing attacks on dynamical systems" IET Control Theory & Applications, vol. 16, n°. 4, 2021, (hal-03278990)